

KYC製ジャッキベースの新たなラインナップ

枠組
足場用

パイプジャッキベース

軽量化



中空ねじ棒にすることによって、
軽量化を実現

耐食性



熔融亜鉛メッキ仕上げにより、
高い耐食性を有します

作業性



丸ハンドルでカンタン操作

抜け止めカシメ付の
安心設計!!



JP-45

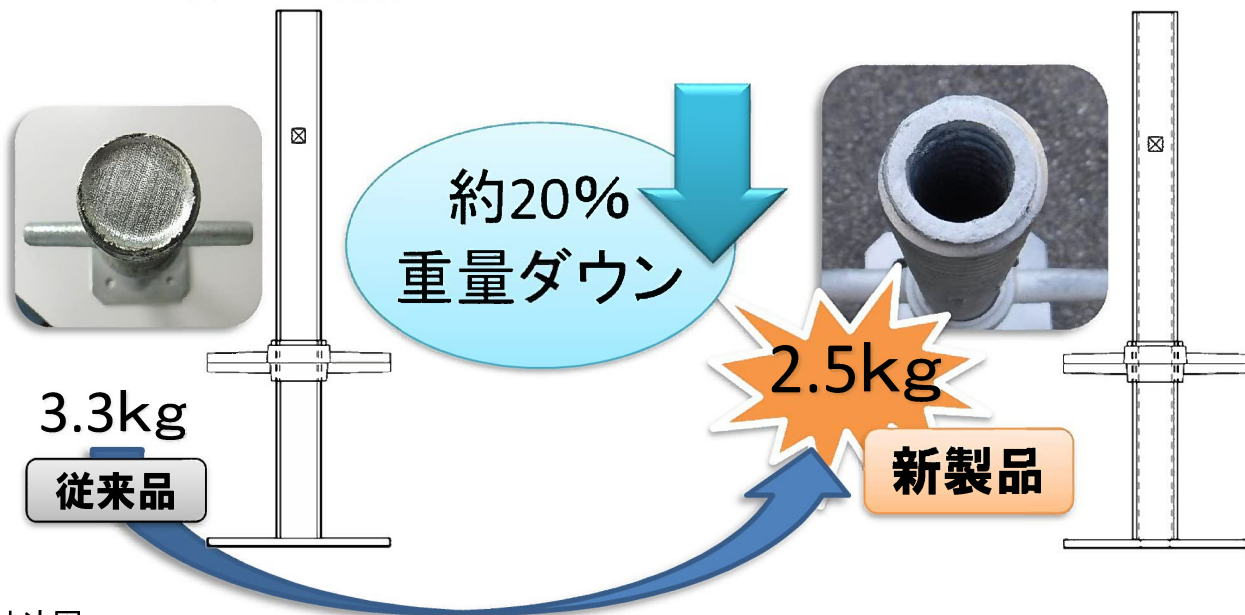


JP-40

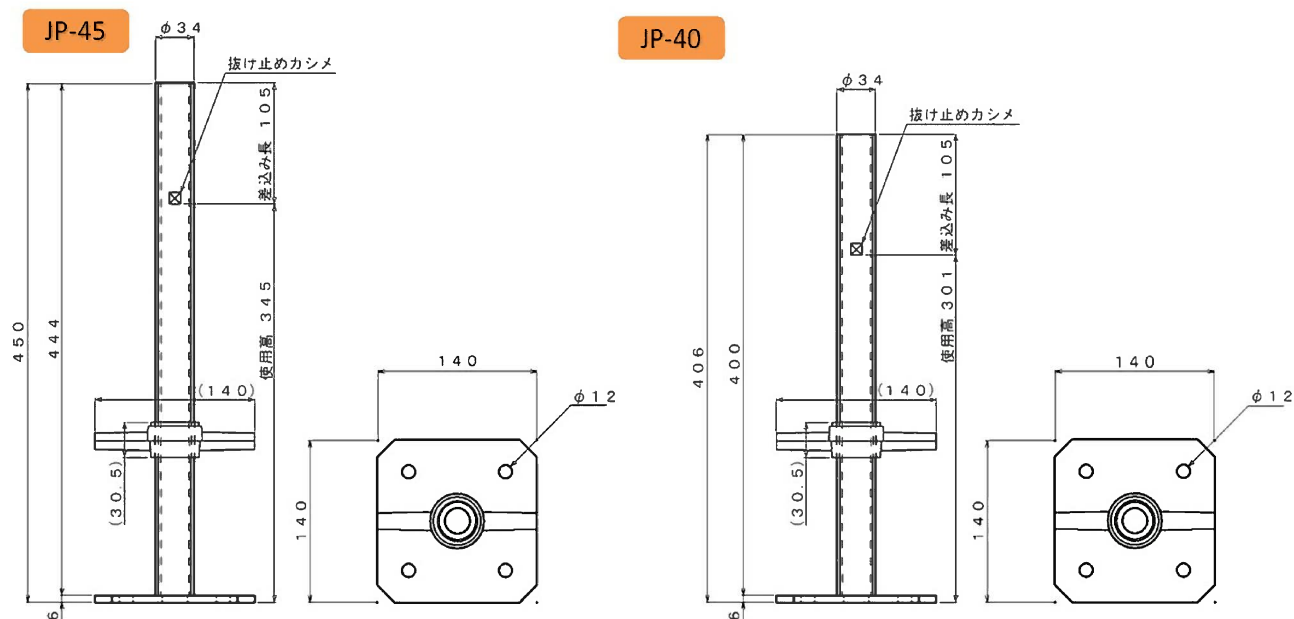
Infomation



強度を確保しながら中空化することで大幅に軽量化。
作業負担軽減、作業性の向上、搬送効率アップに貢献します。



■寸法図



型 式	寸 法 [mm]	重 量 [kg]
JP-40	φ34×406	2.5
JP-45	φ34×450	2.7

※本製品は、ジャッキ型ベース金具の認定品です。

KYC 光洋機械産業株式会社

<https://www.kyc.co.jp/>

検索

本 社 〒541-0054 大阪市中央区南本町2-3-12 EDGE本町 TEL 06 (6268) 3100

東京支社 TEL 03(3534)8800
大阪支社 TEL 06(6266)8801
名古屋支店 TEL 052(486)1321
広島支店 TEL 082(295)1106

福岡支店 TEL 092(642)7330
札幌営業所 TEL 011(764)9691
仙台営業所 TEL 022(388)7666
新潟営業所 TEL 025(286)2125

沖縄営業所 TEL 098(916)7200
高松出張所 TEL 087(868)5700