

**KYC** Iqシステム

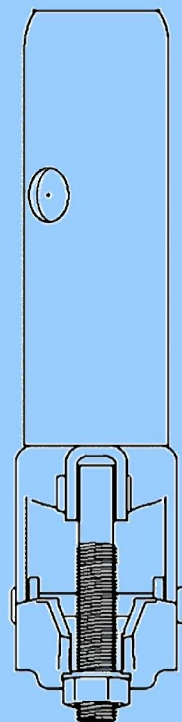
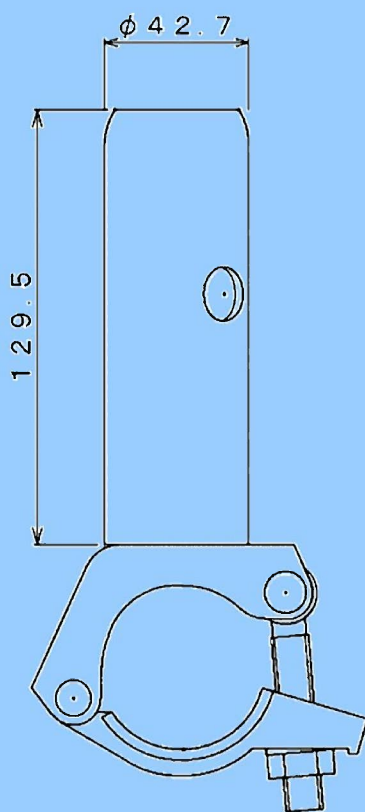
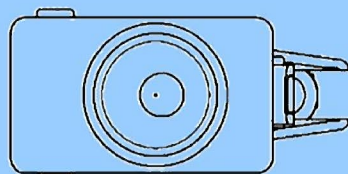
新発売

# 手摺柱受けクランプ

## 型式：IQTUK



製品重量:0.7Kg

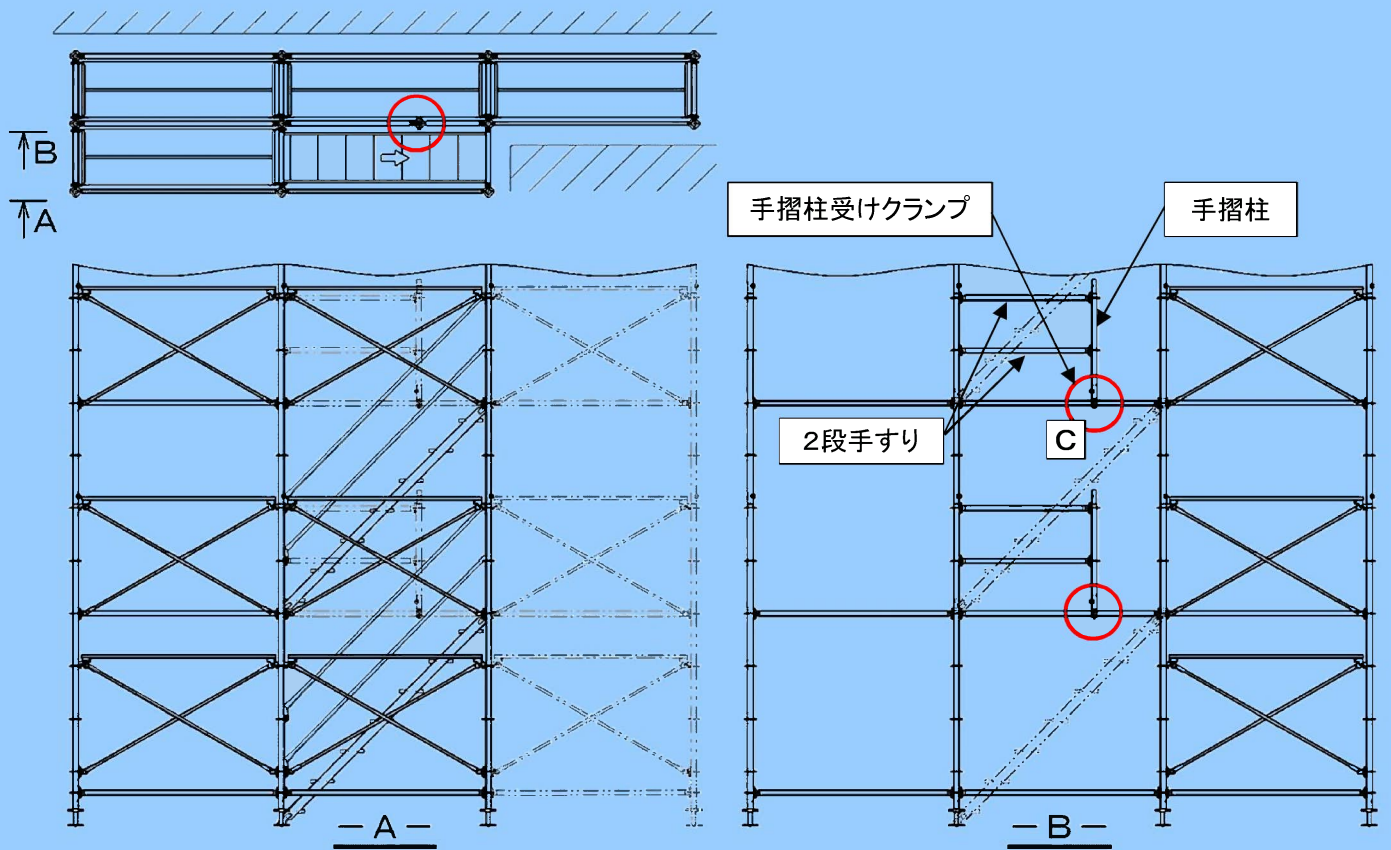


### 特長

1. 作業床レベルの手すり取付け手摺柱及び手すりを設置し、階段部への墜落防止に使用できます。
2. 足場610mm幅で組み立てた際に階段開口部用手すり枠が取り付けられないための対応部材です。
3. (一社)仮設工業会の階段開口部用手すり枠の認定強度を満たすためクランプ取付構造としています。

**KYC** 光洋機械産業株式会社

## 使用例



## 使用状態写真



取付部詳細(C部)

※上記使用例以外の用途で使用しないでください。  
クランプは所定のトルクで締め付けてください。(3.5KN・cm程度)

**KYC 光洋機械産業株式会社**

本社 〒541-0054 大阪市中央区南本町2-3-12 EDGE本町 TEL 06 (6268) 3100

東京支社	TEL 03(3534)8800	福岡支店	TEL 092(642)7330	沖縄営業所	TEL 098(916)7200
大阪支社	TEL 06(6266)8801	札幌営業所	TEL 011(764)9691	高松出張所	TEL 087(868)5700
名古屋支店	TEL 052(486)1321	仙台営業所	TEL 022(388)7666		
広島支店	TEL 082(295)1106	新潟営業所	TEL 025(286)2125		