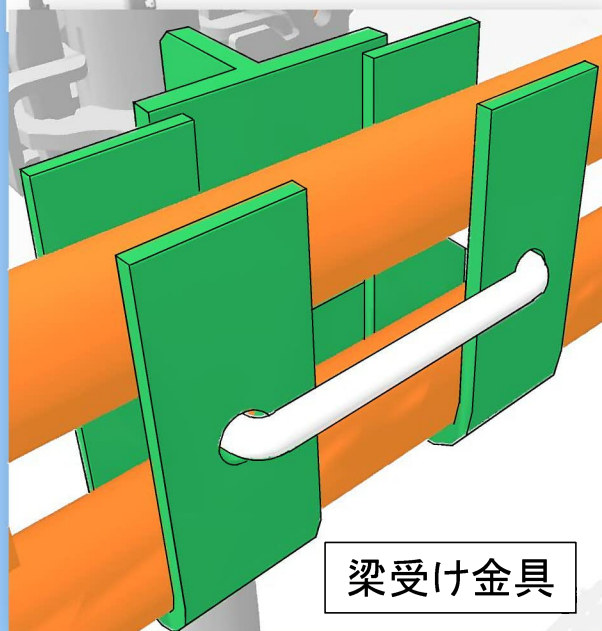
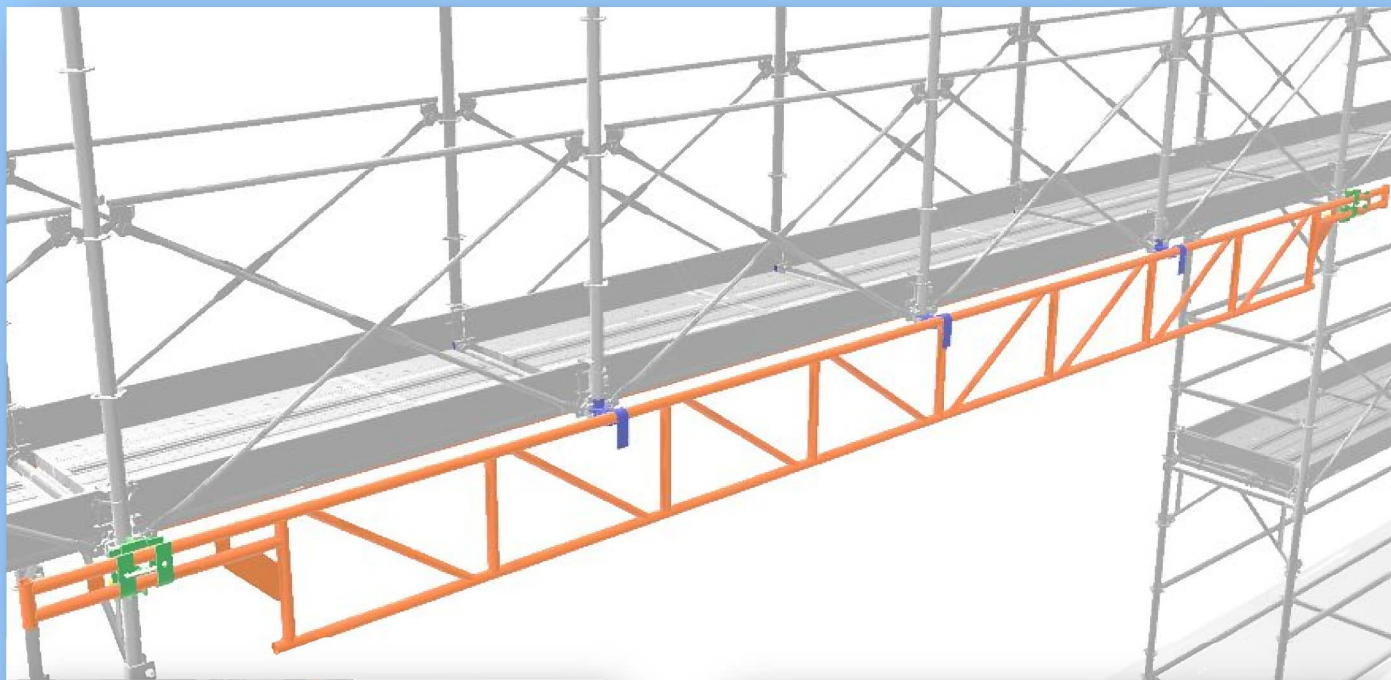
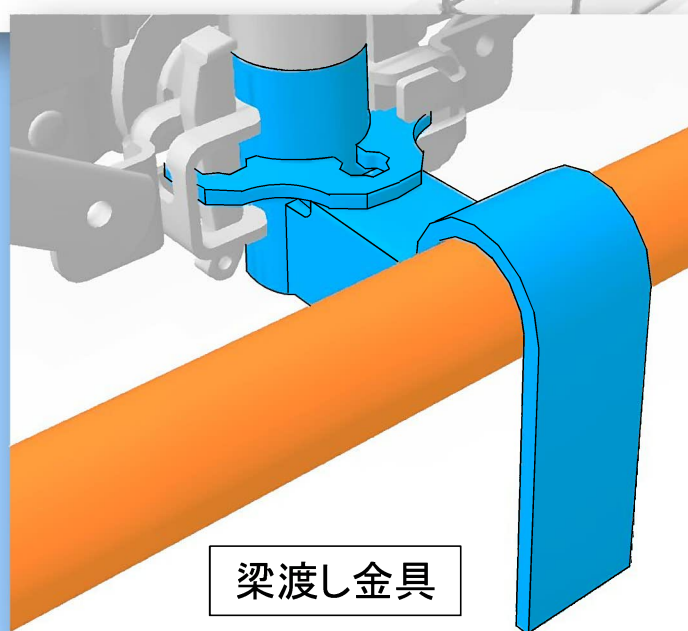


新発売

# 4 スパン 梁 棒



梁受け金具



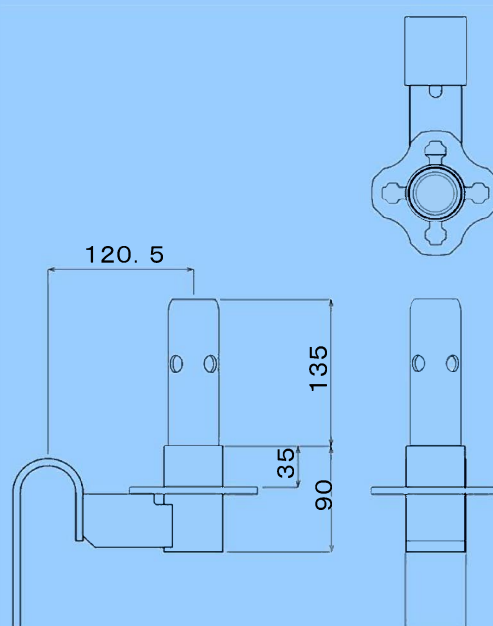
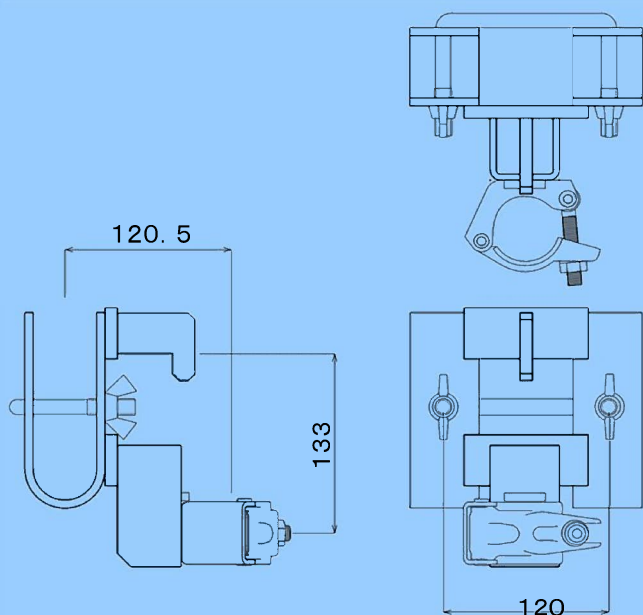
梁渡し金具

## 特長

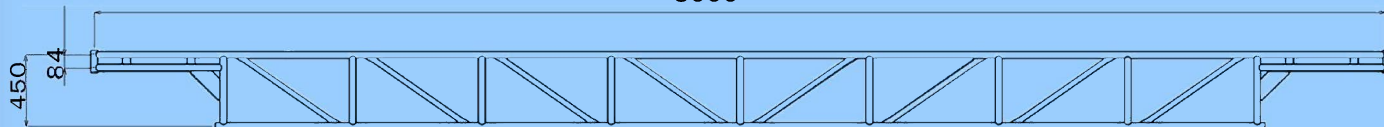
1. 4スパン梁棒を梁受け金具に仮預けすることができるため、組立・解体の作業性が向上します。
2. 梁棒上の支柱位置を自由に変更することが可能です。
3. 手すり(水平つなぎ材)を変更することで、足場の各幅に対応可能です。

[梁受け金具 IQ-GHK] 3.2kg

[梁渡し金具 IQ-GWK] 1.8kg

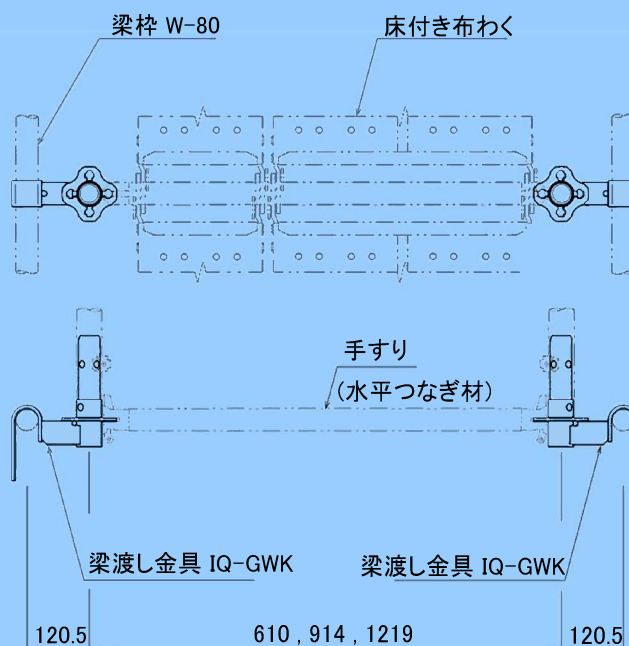
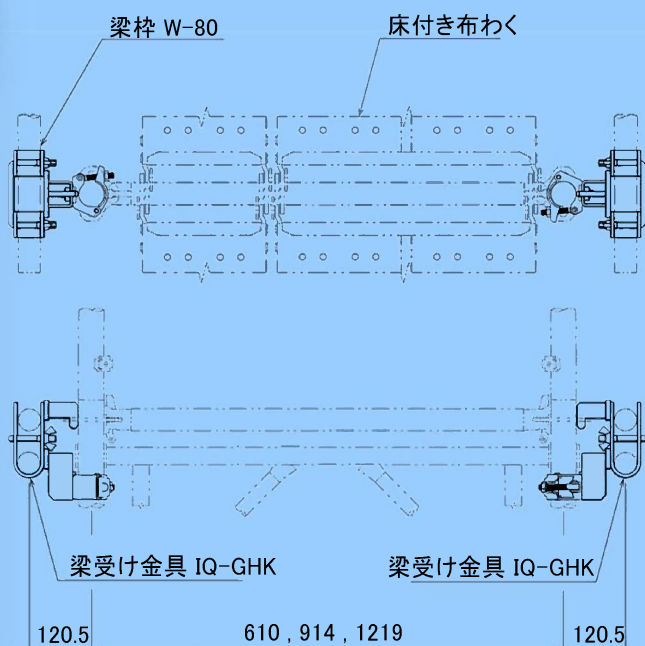


[枠組足場用 梁枠(4スパン用) W-80] 60.0kg 8000



[梁受け金具 取付状態]

[梁渡し金具 取付状態]



梁枠関係の部材配置をわかりやすくするために安全部材を省いた図となって

※取扱いに関しては別途取扱いマニュアルを参照してください。

**KYC 光洋機械産業株式会社**

本 社 〒541-0054 大阪市中央区南本町2-3-12 EDGE本町 TEL 06 (6268) 3100

東京支社	TEL 03(3534)8800	福岡支店	TEL 092(642)7330	沖縄営業所	TEL 098(916)7200
大阪支社	TEL 06(6266)8801	札幌営業所	TEL 011(764)9691	高松出張所	TEL 087(868)5700
名古屋支店	TEL 052(486)1321	仙台営業所	TEL 022(388)7666		
広島支店	TEL 082(295)1106	新潟営業所	TEL 025(286)2125		