

円柱タンク・R形状躯体などの曲線部に対応

Iqシステム円形足場部材

足場は30度まで角度調節できます

先行手すりが1829mmで標準寸法のメッシュシートが使用できます

円形足場用先行手すり・自在伸縮手すりは、安全帯の取付設備として使用できます



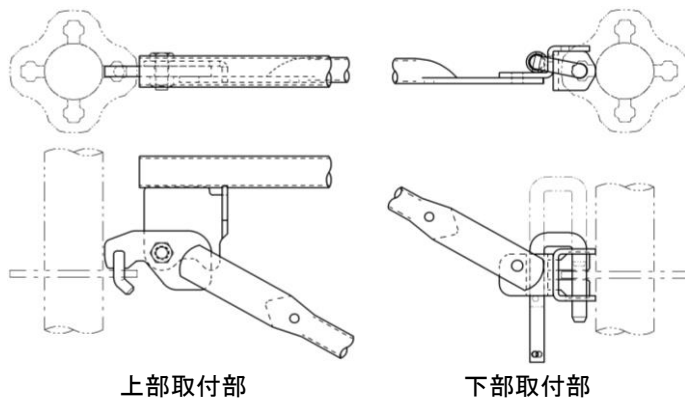
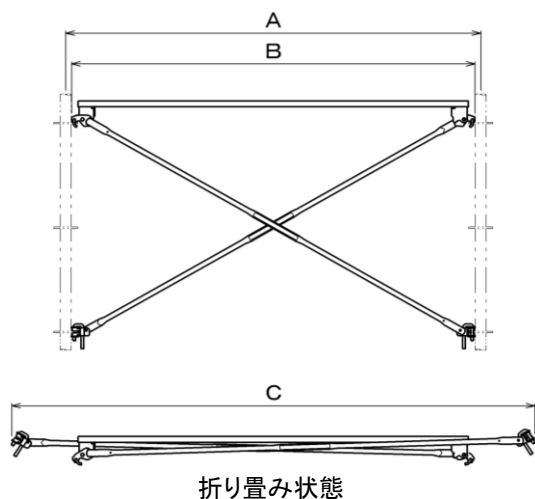
円形足場用先行手すり



自在伸縮手すり

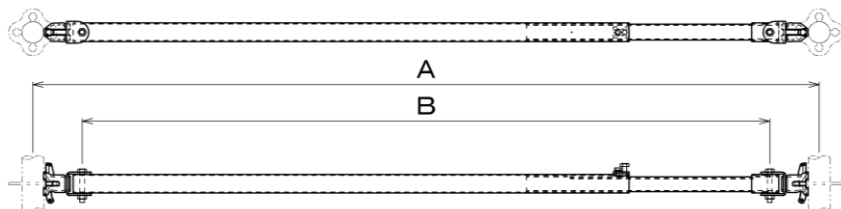


円形足場用先行手すり

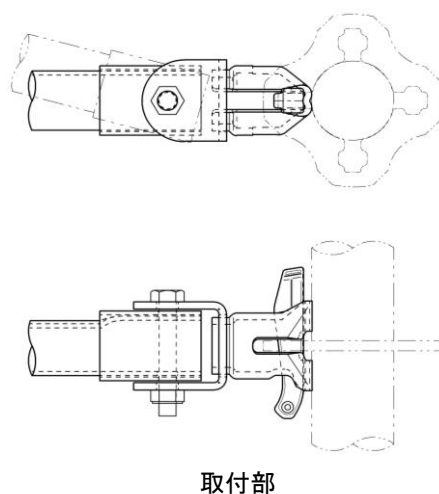


型 式	設置場所	A寸法 [mm]	B寸法 [mm]	C寸法 [mm]	重量 [kg]
IQSCXR-1829	R外側	1829	1777	2309	7.5
IQSCXR-1219	R内側	1219	1167	1922	5.9

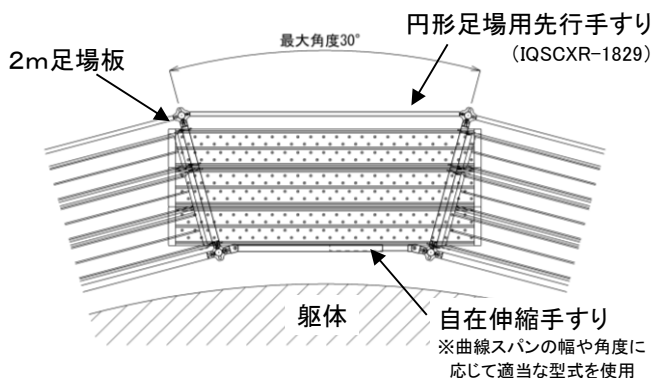
自在伸縮手すり



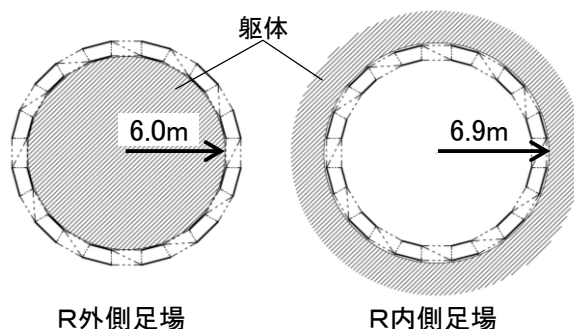
型 式	A寸法 [mm]	B寸法 [mm]	重量 [kg]
IQCJS-1418	1470~1836	1251~1617	5.2
IQCJS-1215	1203~1561	984~1342	4.6



[曲線スパン配置例] R外側に足場を設置した場合



[足場 最小半径] 足場の幅914mm、1スパン1829mm



使用上のご注意

1. 円形足場部材は、連続スパンで使用しないでください。
2. 円形足場部材は、直線スパンには使用しないでください。
3. 円形足場部材は、親綱、控え、壁つなぎ、足場板等の支持点又は資材等の吊り元にしないでください。
4. 自在伸縮手すりは、腕木として使用できません。

KYC 光洋機械産業株式会社

本 社 〒541-0054 大阪市中央区南本町2-3-12 EDGE本町 TEL 06 (6268) 3190

東京支社 TEL 03(3534)8800
 大阪支社 TEL 06(6266)8801
 名古屋支店 TEL 052(486)1321
 広島支店 TEL 082(295)1106

福岡支店 TEL 092(642)7330
 札幌営業所 TEL 011(764)9691
 仙台営業所 TEL 022(388)7666
 新潟営業所 TEL 025(286)2125

沖縄営業所 TEL 098(916)7200
 高松出張所 TEL 087(868)5700