

KYC クサビ式足場 モノシステム用支柱抜け止めピン



ロックピン

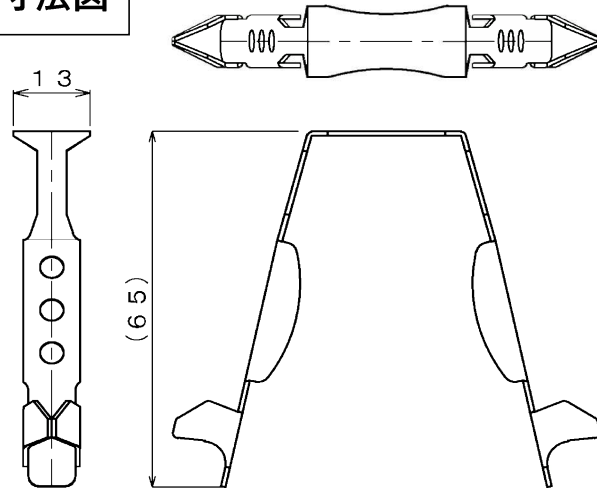
◇ 特長

支柱の取付け・取り外し作業時に左右どちらでも回転可能なため作業性が向上しています。

型式 MN-4



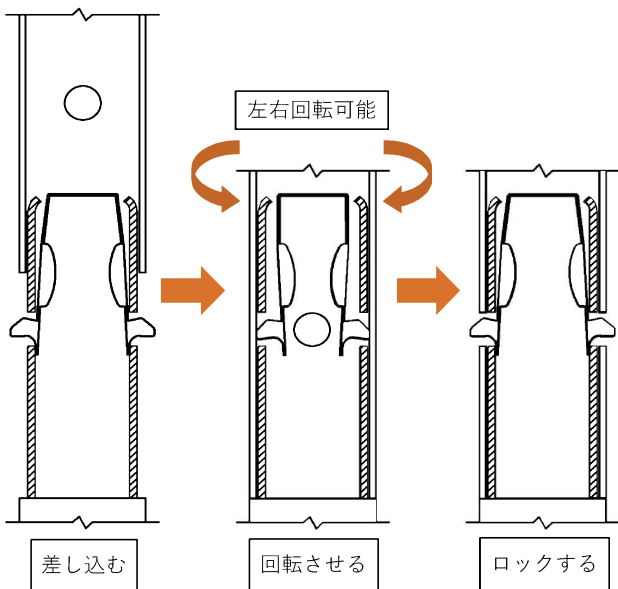
寸法図



操作手順

【組立時】

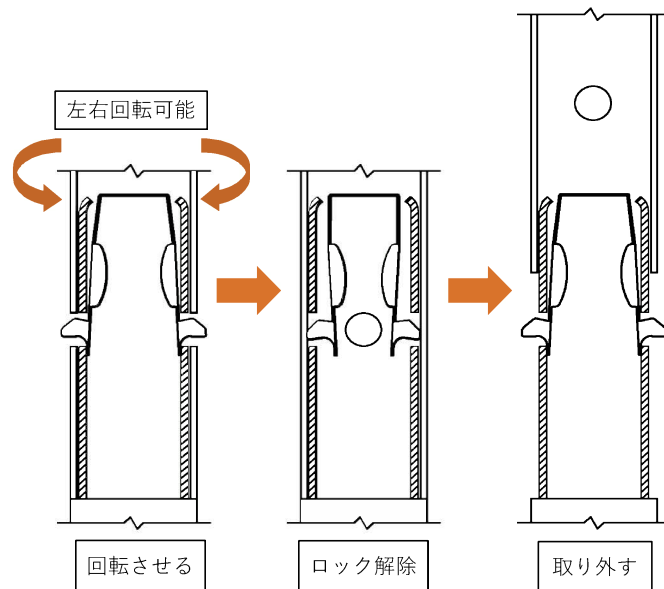
●支柱を差し込んでから回転させてロックします。



※作業性は支柱により個体差があります。

【解体時】

●支柱を回転し、ロックを解除させて支柱を取り外します。



KYC 光洋機械産業株式会社

本社 〒541-0054 大阪市中央区南本町2-3-12 EDGE本町 TEL 06 (6268) 3190

東京支社
大阪支社
名古屋支店
広島支店

TEL 03(3534)8800
TEL 06(6266)8801
TEL 052(486)1321
TEL 082(295)1106

福岡支店
札幌営業所
仙台営業所
新潟営業所

TEL 092(642)7330
TEL 011(764)9691
TEL 022(388)7666
TEL 025(286)2125

沖縄営業所
高松出張所

TEL 098(916)7200
TEL 087(868)5700