

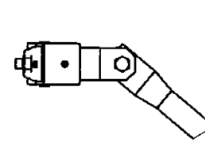
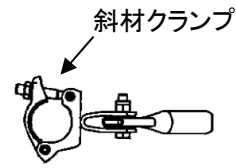
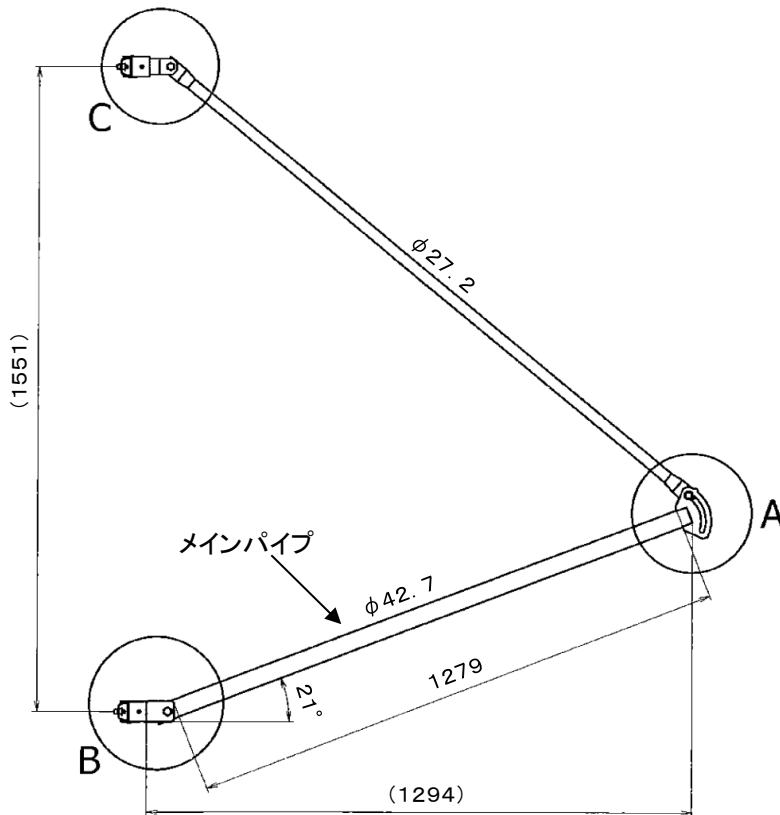
# **KYC** 落下養生フレーム

## 特長

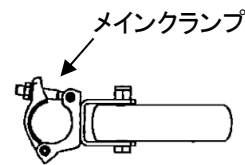
- ◆兼用クランプ<sup>®</sup> 取付の為クサビ式足場・建枠に取り付け可能
- ◆お手持ちの踏板・床付布わくが取付け可能
- ◆専用の足場板で隙間を低減



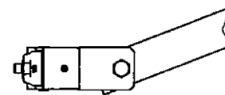
# 落下養生フレーム FZ-SS 単品重量：6.8Kg



【C部詳細】



【A部詳細】



【B部詳細】

## [取付手順]

- ①脚柱の横架材(または腕木)付近にメインクランプを取り付ける。
- ②メインパイプの角度が水平より20°以上となる位置に斜材クランプを取り付ける。
- ③隣接する脚柱に①②の手順でフレームを取り付ける。
- ④手前から踏板を設置する。

### ◇FZ-SS使用時の踏板使用例

- ・くさび式足場(メートルサイズ)の場合  
MDR-1848 2枚 + MSHR-1802 1枚
- ・枠組足場(インチサイズ)の場合  
FSHR-1805R 2枚 + FSHR-1802R 1枚



## [注意事項]

- 本機材は1スパンあたり最低2本必要となります。
- 本機材をご使用の際は「建設工事等の工事現場における落下物による危害を防止するための措置に関する指導基準」(昭和42年11月20日付建設省(現国土交通省)通達)などを順守し、監督官庁などの指示に従った安全な施工を実施して下さい。
- 降雪・強風などの場合には天候が悪化する前に本機材の仕様を注視し、必ず解体を行い本体を安全な場所で保管して下さい。

## KYC 光洋機械産業株式会社

本社 〒541-0054 大阪市中央区南本町2-3-12 エイデイビル TEL 06 (6268) 3190

東京支社 TEL 03(3534)8800  
大阪支社 TEL 06(6266)8801  
名古屋支店 TEL 052(486)1321  
広島支店 TEL 082(295)1106

高松支店 TEL 087(868)5700  
福岡支店 TEL 092(642)7330  
札幌営業所 TEL 011(764)9691  
仙台営業所 TEL 022(388)7666

静岡営業所 TEL 054(284)5661  
新潟営業所 TEL 025(286)2125  
沖縄出張所 TEL 098(875)5191