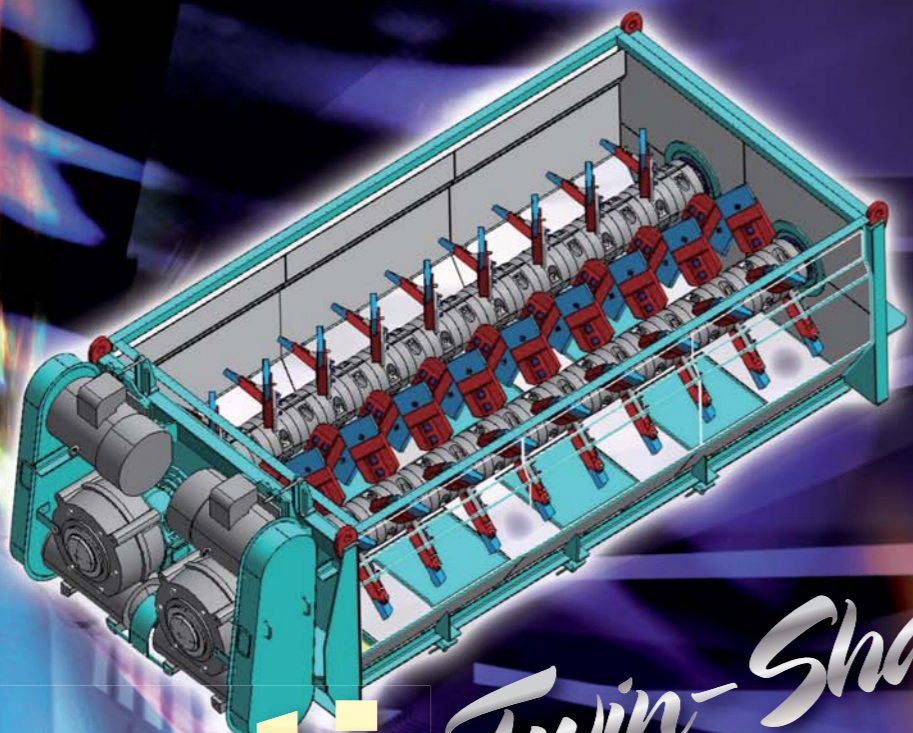


# Continuous Mixer

*Twin- Shaft*

CF型2軸連続ミキサ



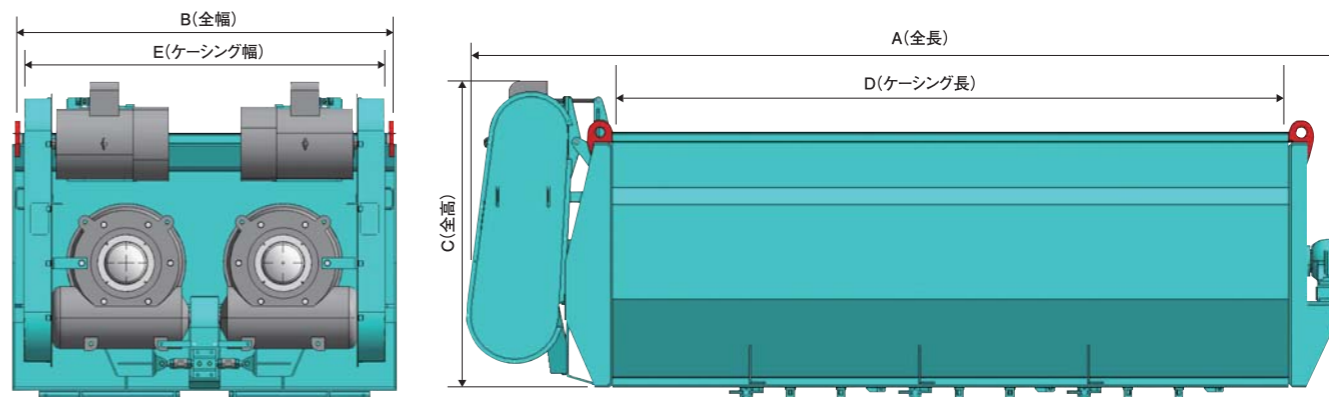
# Continuous Mixer

*Twin- Shaft*

CF型2軸連続ミキサ



■ 諸元



※モデルはCF300です。機種により形状は異なります。

■ ミキサ機種ラインアップ

型式	動力 (kW)	能力 (T/H)	概算重量 (kg)	回転数 (50/60Hz) (min <sup>-1</sup> )	寸 法				
					A	B	C	D	E
KYC-CF20	11	10~30	970	150	2500	1250	650	1700	700
KYC-CF50	18.5~22	50~130	2600	100	4200	1250	950	2600	1050
KYC-CF150	37~45	150~350	4300	76	3700	1510	1350	2600	1500
KYC-CF200	55~75	200~600	5500	58	4000	1900	1750	3150	1850
KYC-CF300	(37~45)×2	350~1000	12000	49	5200	2500	1900	4000	2250

※仕様、諸元は 予告なく変更する場合があります。

## KYC 光洋機械産業株式会社

本社 / 〒541-0054 大阪市中央区南本町2丁目3番12号 エディビル  
 TEL.06(6268)3100(代表)  
 URL: <http://www.kyc.co.jp> E-MAIL: [bus@kyc.co.jp](mailto:bus@kyc.co.jp)

事業所

東京支社 / 大阪支社 / 名古屋支店 / 広島支店 / 高松支店 / 福岡支店 / 札幌営業所 / 仙台営業所 / 静岡営業所 / 鹿児島営業所 / 新潟出張所 / 沖縄出張所

KYCのメンテナンスサービス網 テック事業本部

北海道営業所 / 東北営業所 / 関東営業所 / 中部営業所 / 近畿営業所 / 中国営業所 / 四国営業所 / 九州営業所 / 静岡出張所 / 鹿児島出張所 / 沖縄出張所