

**KYC**

**NEXSTER**

Công nghệ tân tiến nhất không ngừng phát triển



**KYC Machine Industry Co., Ltd.**



## Công nghệ tân tiến nhất không ngừng phát triển

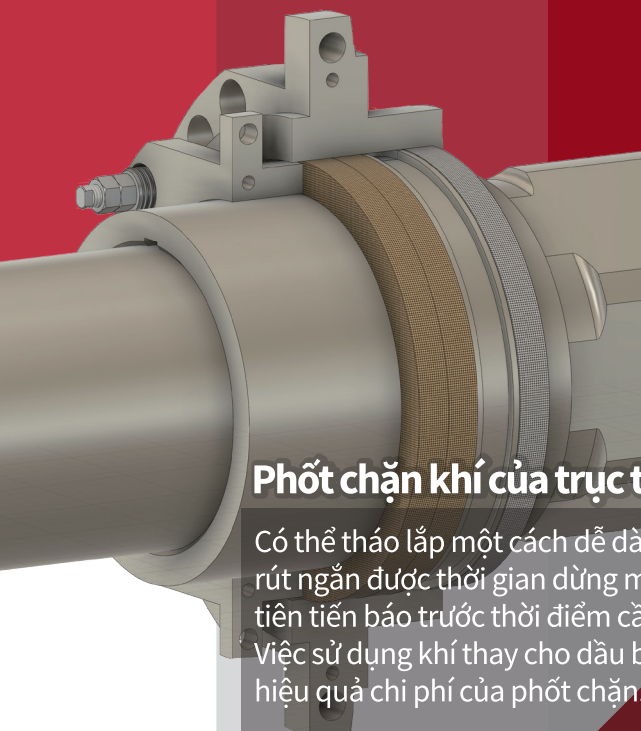
NEXSTER - công nghệ kỹ thuật tối tân, sự đổi mới vượt trội và tuyệt vời nhất của chúng tôi.

Tính năng trộn ưu việt giúp giảm đáng kể thời gian trộn đối với bê tông có cường độ cao và độ dẻo cao.

### Cánh trộn hình xoắn ốc mới và đã được nâng cấp.

Cánh trộn hình xoắn ốc được nâng cấp với thiết kế mới giúp cho việc trộn nhanh hơn và đều hơn.

Ngoài ra, nhờ việc tăng cường độ dày cánh trộn giúp nâng cao độ bền, việc giảm số lượng trục trộn làm hạn chế thấp nhất sự bám dính của bê tông.



### Phốt chặn khí của trục trộn đã được cải tiến

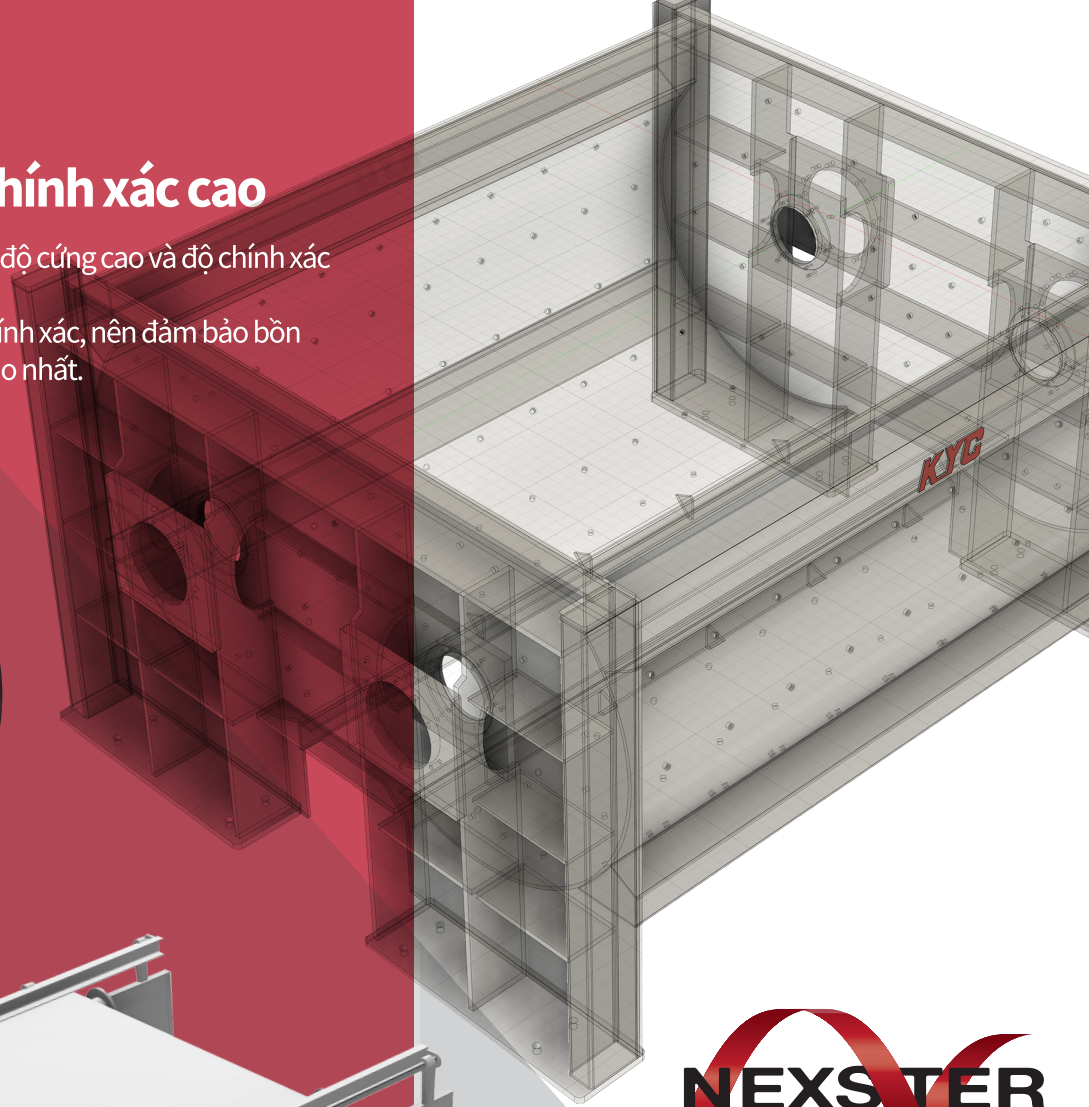
Có thể tháo lắp một cách dễ dàng và nhanh chóng, nên rút ngắn được thời gian dừng máy. Công nghệ cảm biến tiên tiến báo trước thời điểm cần thay thế linh kiện. Việc sử dụng khí thay cho dầu bôi trơn sẽ giúp nâng cao hiệu quả chi phí của phốt chặn.



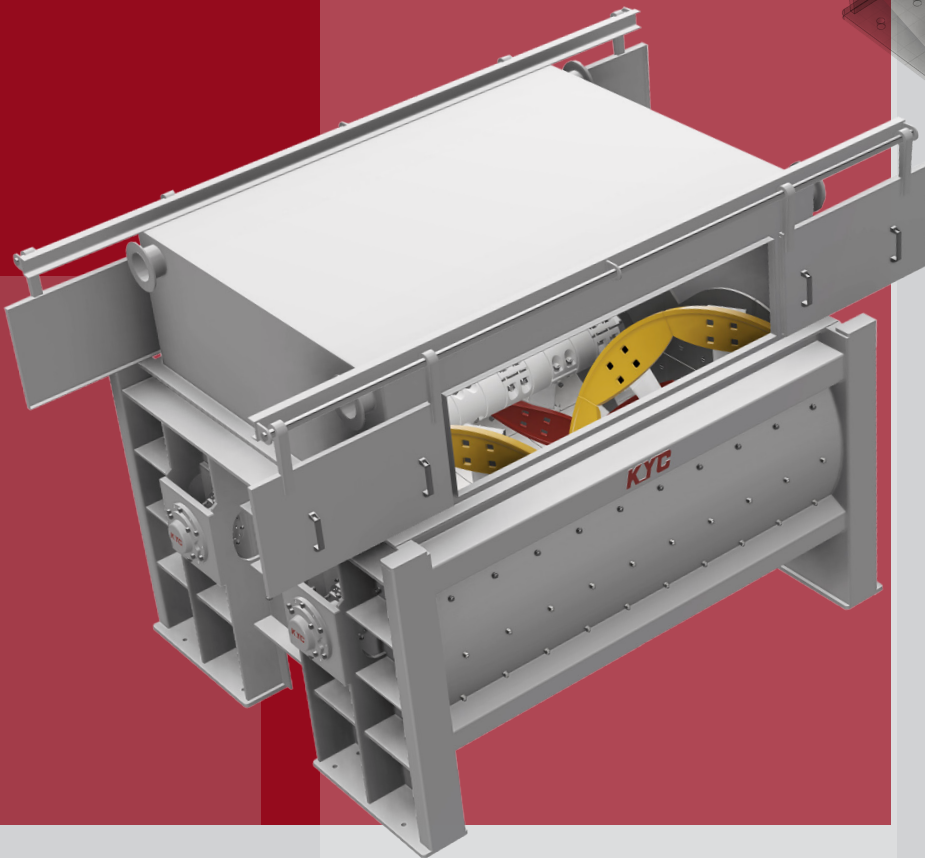
## Độ cứng cao và độ chính xác cao

Bồn trộn của máy rất bền và kiên cố, độ cứng cao và độ chính xác cao ngăn ngừa biến dạng.

Được gia công bằng thiết bị cơ khí chính xác, nên đảm bảo bồn trộn có độ chính xác và chất lượng cao nhất.



**NEXSTER**



## Cửa dùng cho thao tác bảo dưỡng rộng rãi\*

Cửa dùng cho thao tác bảo dưỡng rộng rãi. Do đã loại bỏ trụ giữa nên cửa đóng mở trở nên rộng rãi, không gian thao tác không bị hạn chế, có thể tiếp cận bồn trộn để bảo trì bảo dưỡng một cách dễ dàng.

\*Tùy chọn



## Máy bơm thủy lực cao áp\*

Tăng cường áp lực nước bằng bơm chuyên dùng cho bồn trộn bê tông giúp giảm đáng kể thời gian cấp nước. Hơn nữa, giúp giảm lượng cặn bẩn trong bồn và giữ cho máy trộn sạch sẽ.

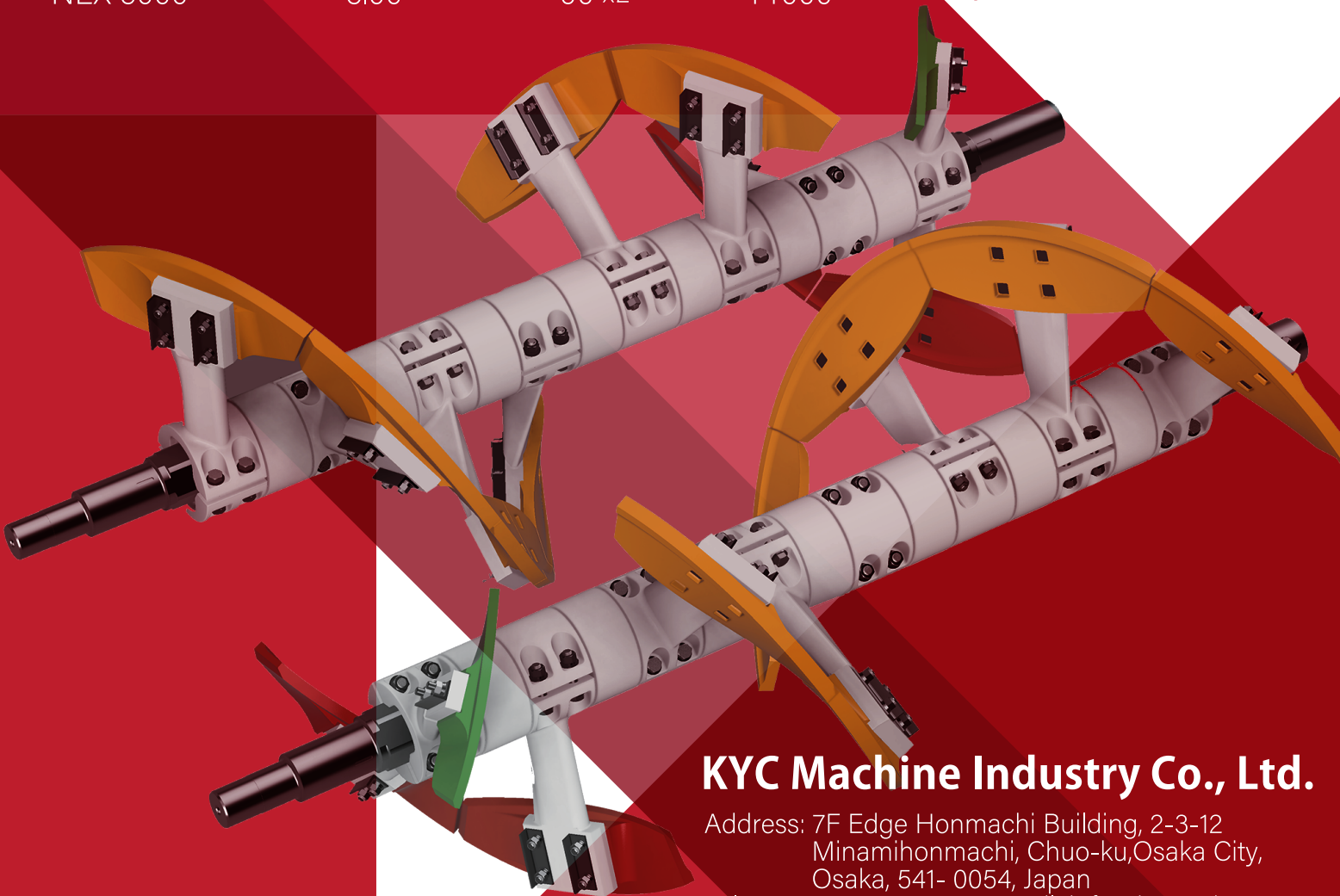
\*Tùy chọn

# KYC

# NEXSTER

## Bảng mẫu sản phẩm dòng NEX

Mẫu máy	Công suất (m³)	Động cơ (kW)	Trọng lượng (Kg)	Cánh trộn	Phốt chặn của trục trộn
NEXSTER 3300	3.30	55 x2	11000	Hình xoắn ốc	Khí
NEXSTER 4500	4.50	90 x2	14000	Hình xoắn ốc	Khí
NEX 1250	1.25	22 x2	5000	J	Nổi
NEX 1500	1.50	30 x2	6000	J	Nổi
NEX 2000	2.00	37 x2	9000	J / E	Nổi
NEX 3000	3.00	55 x2	10000	J / E	Nổi
NEX 4000	4.00	75 x2	11000	J / E	Nổi
NEX 4500	4.50	75 x2	13000	J	Nổi
NEX 5000	5.00	90 x2	14000	J	Nổi



**KYC Machine Industry Co., Ltd.**

Address: 7F Edge Honmachi Building, 2-3-12  
Minamihonmachi, Chuo-ku, Osaka City,  
Osaka, 541- 0054, Japan

Tel: +81 6 6268 3100 / Email: info@kyc.co.jp

URL: www.kyc.co.jp/en/