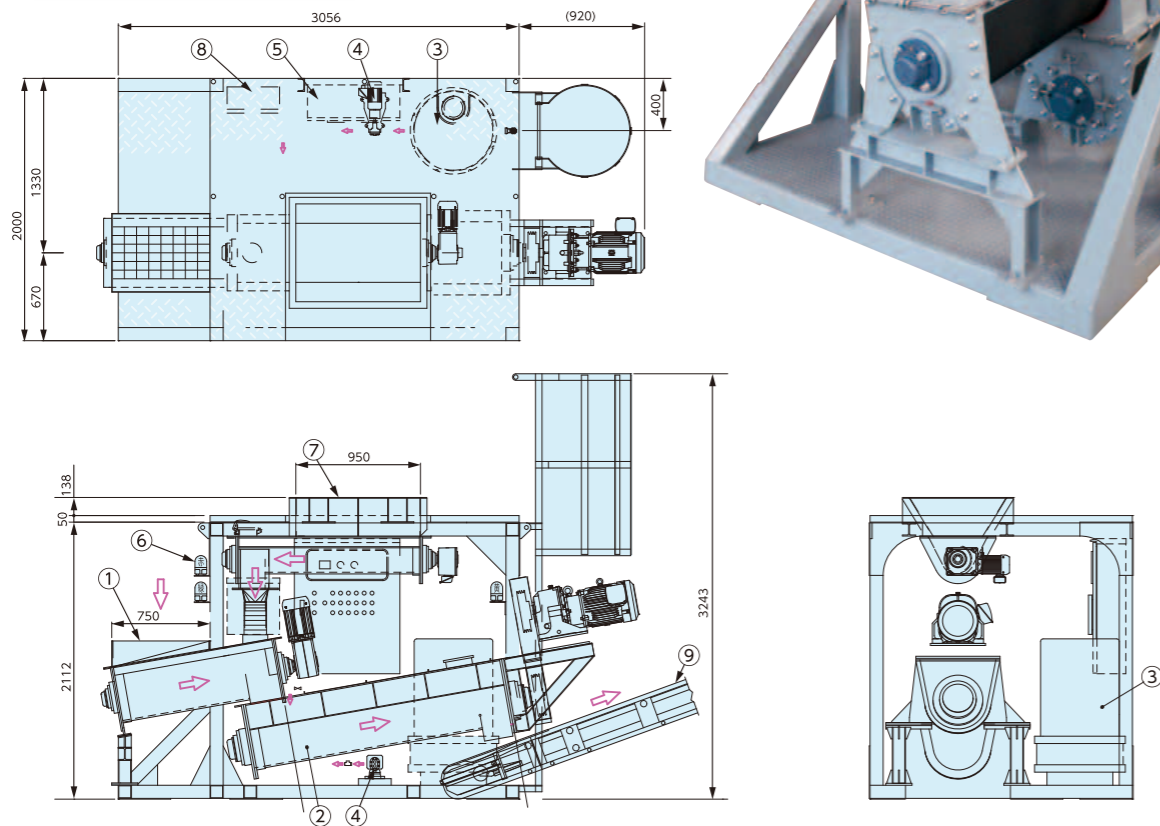


余剰生コン団粒化装置  
**こんじやり君**

外形寸法図 (ご参考)



符号	名称	仕様
①	生コン定量供給装置	25m <sup>3</sup> /h(MAX)×2.2kW (INV)×1.25m $\phi$
②	一軸式団粒化攪拌装置	150min <sup>-1</sup> ×11kW×2.0m $\phi$
③	団粒化剤タンク	容積：200 $\ell$ ポリタンク、カバー付、下限リミット付
④	団粒化剤添加ポンプ	3.0 $\ell$ /min×0.2kW (INV・屋外型)
⑤	制御盤	生コン定量供給装置・一軸式団粒化攪拌装置 団粒化剤添加ポンプ用・ペンダントスイッチ付
⑥	パトランプ	赤 (サーマル異常) 黄 (薬剤切れ) 緑 (自動運転可)
⑦	助材添加フィーダ・ホッパー	オプション・ホッパー容量：0.4m <sup>3</sup> (水張) ・1.6m <sup>3</sup> /h×0.75kW (INV)×1.4m $\phi$
⑧	助材添加フィーダ制御盤	オプション・助材添加フィーダ用
⑨	排出コンベヤ	オプション

・ユニット製品重量：2400kg

・仕様については、予告なく変更する場合がございます。

**KYC 光洋機械産業株式会社**

本社 / 〒541-0054 大阪市中央区南本町2丁目3番12号  
TEL.06 (6268) 3100 (代表)  
URL: <http://www.kyc.co.jp> E-MAIL: [info@kyc.co.jp](mailto:info@kyc.co.jp)

事業所

東京支社 / 大阪支社 / 名古屋支店 / 広島支店 / 福岡支店 / 札幌営業所 / 仙台営業所 / 高松営業所 / 沖縄出張所

KYCのメンテナンスサービス網 テック事業部

北海道営業所 / 東北営業所 / 関東営業所 / 中部営業所 / 近畿営業所 / 中国営業所 / 四国営業所 / 九州営業所 / 静岡出張所 / 沖縄出張所

■販売店

**KYC**

余剰生コン団粒化装置  
**こんじやり君**

特許出願中



余剰生コンを瞬時に団粒化  
環境に配慮したコンパクトな団粒化装置

掲載の写真はカタログ用に撮影したものであり、実物と異なる場合がございます。

**KYC 光洋機械産業株式会社**

# 余剰生コン団粒化装置 こんじやり君

## 特長

コンパクトで4t車に積載可能（重量2400kg）  
ミキサケーシングに特殊ゴムを採用し付着抑制・異物カミコミによる機械の損傷を抑制します。  
余剰生コン（戻りコン・残コン等）をスムーズに受取可能な独自の生コン定量供給装置を開発しました。

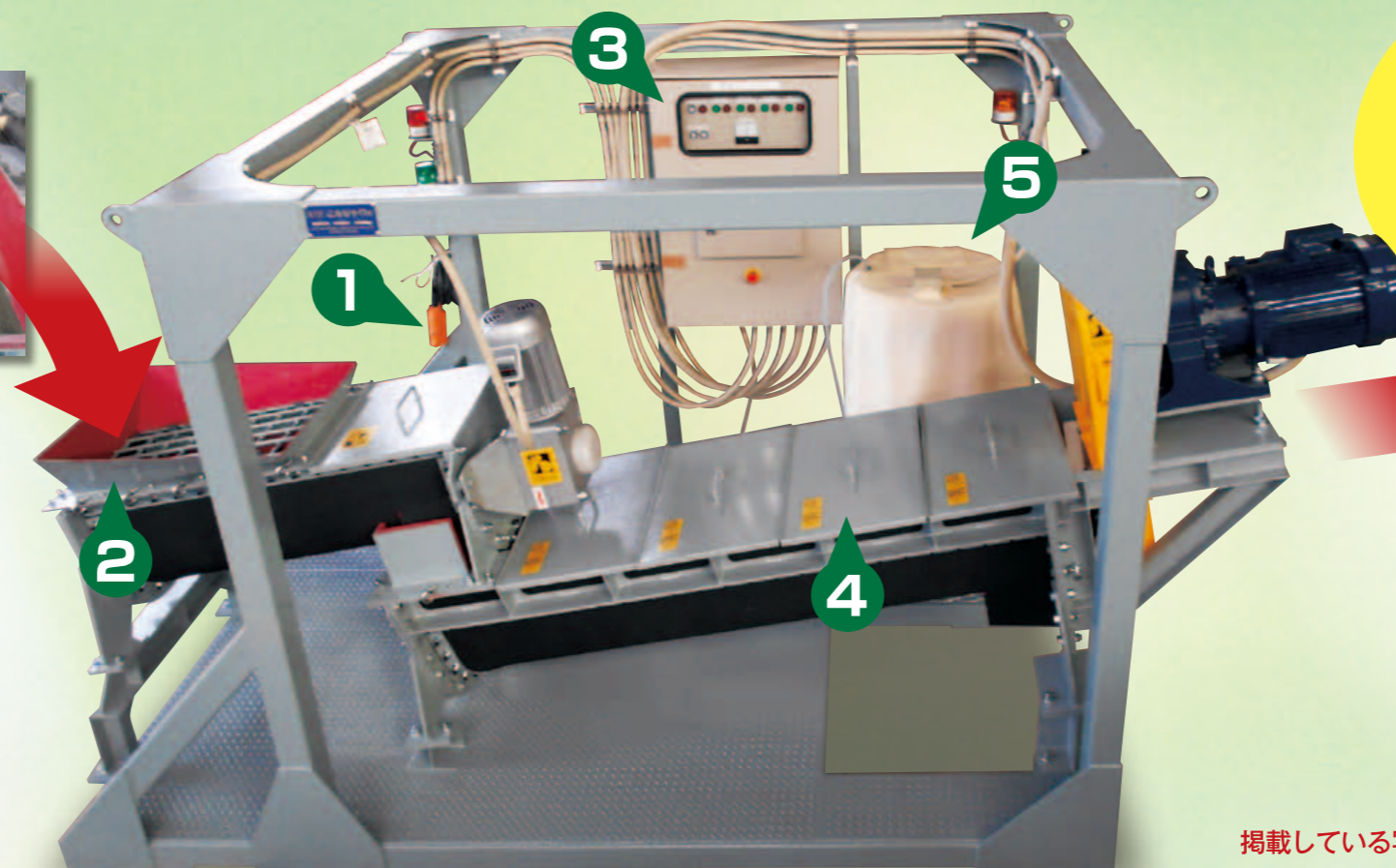
## メリット性

- こんじやり君を使用するだけで余剰生コンが瞬時に団粒化され取扱いが容易になります。
- 余剰生コンの希釈排水量の削減による既存水処理設備の運転等の軽減化が図られます。
- 小型化されていますので、容易に場内移動ができます。
- 団粒化物の破碎エネルギーが硬化コンクリートに比べて小さくなるので、再利用化の際の破碎・分級が容易になります。
- 水処理設備の小規模化も検討できます。

余剰生コンを投入



注）撮影上点検蓋を外しています。実際使用する際には必ず蓋を装着願います。



団粒化して瞬時に排出



掲載している写真は団粒化剤（**N-エトプラス**）を使用して処理しています。  
団粒化剤の種類や添加量および使用方法で団粒効果は異なります。

### 1 ON/OFF 操作スイッチ



操作が簡単な非常停止付きペンダントスイッチ。

### 2 生コン定量供給装置 ※インバータ制御



生コン車から任意に排出された余剰生コンを、定量的に次工程の一軸式団粒化攪拌装置に供給させるための定量フィーダ。

注）撮影上点検蓋を外しています。実際使用する際には必ず蓋を装着願います。

### 3 制御盤



各装置の能力調整や機器単体操作等のスイッチを集約。

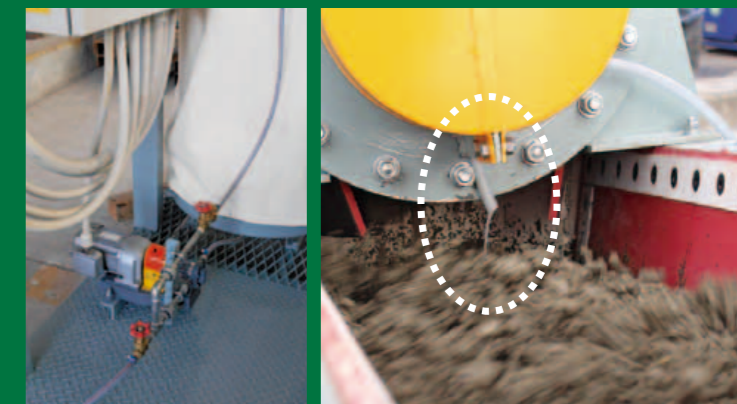
### 4 一軸式団粒化攪拌装置



エマルジョン系団粒化剤の効果を瞬時に発揮させるため、断続パドルと連続フライトを機能的に併用。

注）撮影上点検蓋を外しています。実際使用する際には必ず蓋を装着願います。

### 5 団粒化剤供給装置 ※インバータ制御



エマルジョン系団粒化剤を経済的にかつ効率的に供給させるための装置。