

KYC

荷揚げリフト

PowerCLIMBER[®]

Type-S

荷揚げ作業を省力化！

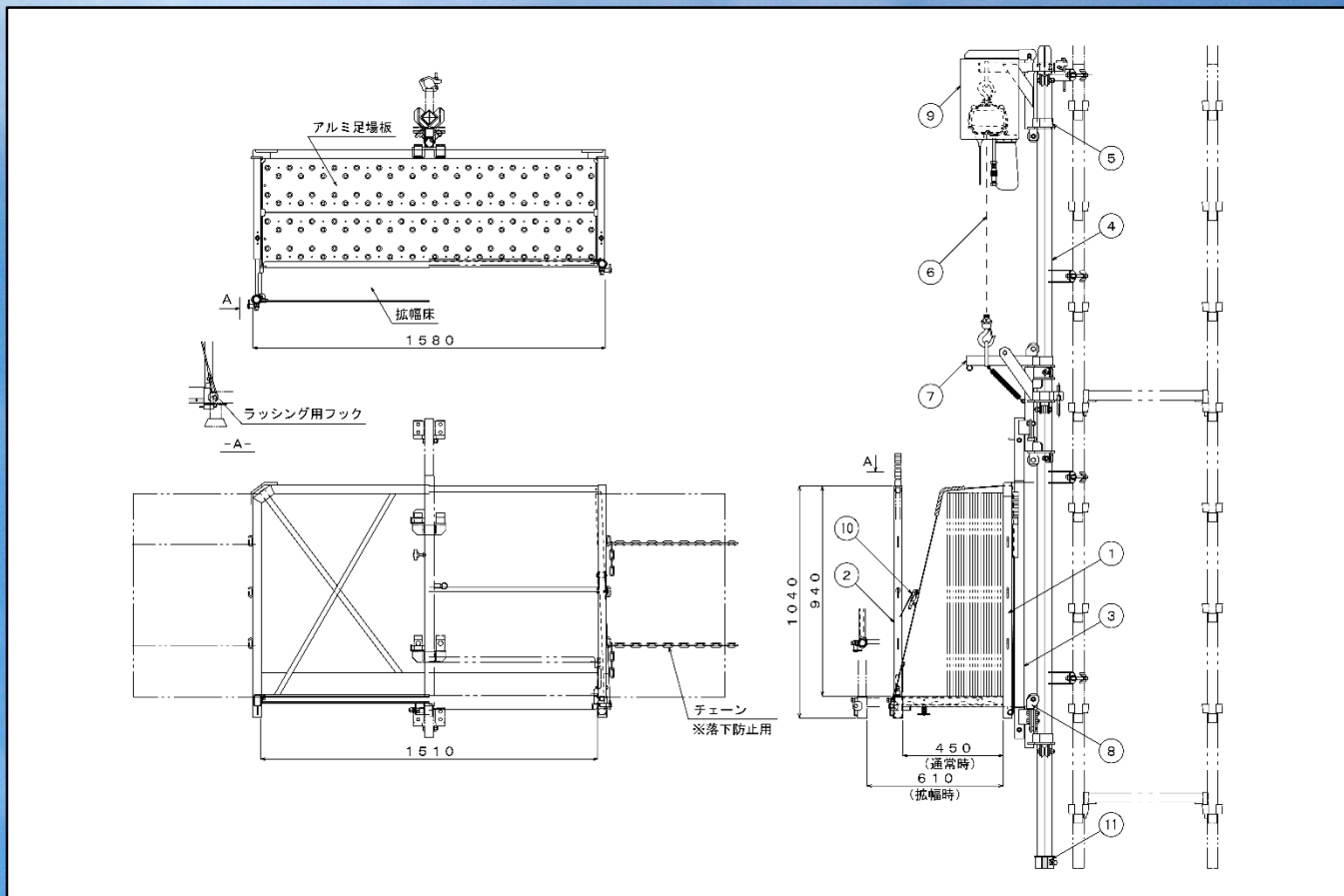
特長

- 長尺物や板材などの荷揚げが可能
- 前面手すりは取り外しが可能。
荷物の積み込みが楽々！
- 搬器は拡幅機能付きで
箱状のモノもOK！
- 搬器の旋回機構により、
荷物の搬入搬出が容易！
- 搬器床材にはアルミ足場板を
採用し、軽量化
- チェーンブロックカバーを
標準装備！
- 万一、吊りチェーンが切れても
自動ブレーキで落下防止
- 組立、解体が容易



KYC 光洋機械産業株式会社

■ 寸法図



■ 仕様

最大積載荷重	150kg
最大揚程	30m
昇降スピード	高速13.5m/分、低速3.00m/分
総重量	約260kg(揚程30m、チェーンブロック含む)
電源	AC100V
搬器幅	450mm(通常時) ※拡幅時610mm
搬器長さ	1580mm
搬器高さ	1040mm
安全装置	機械式落下防止装置、過負荷検知装置

■ 部品表

品番	品名	重量(kg)
1	搬器(アルミ足場板含む)	41.6
2	張り出し手すり(延長床含む)	15.6
3	搬器固定金具	10.2
4-1	マスト(1.8mタイプ)	8.0
4-2	マスト(1.9mタイプ)	8.5
5	チェーンブロックブラケット	8.5
6	チェーンブロック(無線仕様)	26.0
7	上部ガイドレール	11.4
8	下部ガイドレール	4.0
9	チェーンブロックカバー	5.7
10	ラッシング(OP)	0.5
11	抜け止め金具(OP)	0.2
		Total = 123.7kg ※マスト含まず

KYC 光洋機械産業株式会社

202208_KYC

本社 〒541-0054 大阪市中央区南本町2-3-12 TEL 06(6268)3190

URL: <http://www.kyc.co.jp> E-mail: info@kyc.co.jp

東京支社 TEL 03(3534)8800
 大阪支社 TEL 06(6266)8801
 名古屋支店 TEL 052(486)1321
 広島支店 TEL 082(295)1106
 福岡支店 TEL 092(642)7330

札幌営業所 TEL 011(764)9691
 仙台営業所 TEL 022(388)7666
 新潟営業所 TEL 025(286)2125
 沖縄営業所 TEL 098(916)7200
 高松出張所 TEL 087(868)5700

