

KYC

足場作業用昇降リフト

PowerCLIMBER®

荷揚げ作業を省力化！

特徴

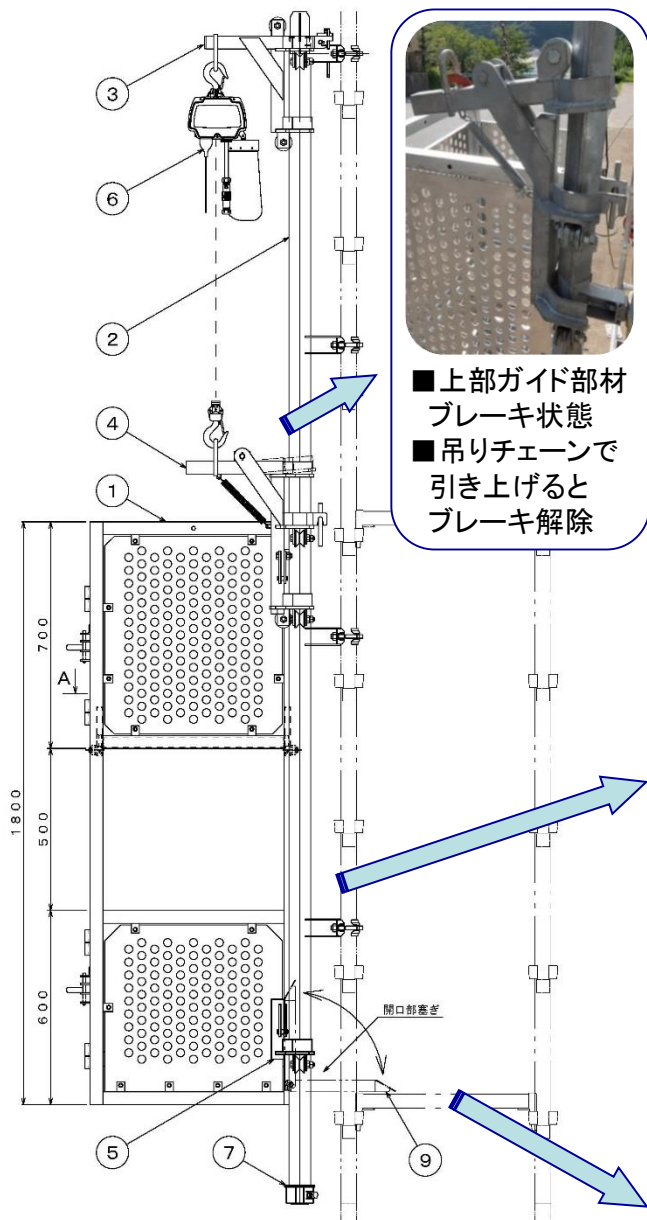
- 3面扉で資材の出し入れ自由自在
- 搬器側面はパンチングメタル
使用で資材の落下防止
- 足元ステップを倒せば
足場との隙間がゼロ (オプション)
- 万一、吊りチェーンが
切れても上部ガイド
部材で自動ブレーキ
- 中間棚 (オプション) は不要時
に跳ね上げ、長尺物
の運搬が可能
- 搬器は業界最長
1.8mで長尺物も
安心して運搬



KYC 光洋機械産業株式会社

全体図

仕様



■ 上部ガイド部材
ブレーキ状態
■ 吊りチェーンで
引き上げると
ブレーキ解除

- ① 最大積載荷重 150kg
- ② 最大揚程 30m
- ③ 昇降スピード 13.5m/分
- ④ 総重量 約250kg
(揚程30m、チェーンブロック含む)
- ⑤ 電源 AC100V
- ⑥ 搬器外寸 640×780×1800mm



足場側を含む3方向の扉がオープン



足元ステップ(オプション)を倒した状態

品番	品名	重量 (kg)
1	搬器 (オプション含む)	72.0
2	マスト (1.8mタイプ)	8.0
3	チェーンブロックブラケット	8.5
4	上部ガイドレール	11.0
5	下部ガイドレール	4.0
6	チェーンブロック	26.0
7	抜け止め金具 (OP)	0.2
8	中間棚 (OP)	4.0
9	ステップ (OP)	9.0

KYC 光洋機械産業株式会社

本社 〒541-0054 大阪府中央区南本町2-3-12

東京支社 TEL 03(3534)8800
 大阪支社 TEL 06(6266)8801
 名古屋支店 TEL 052(486)1321
 広島支店 TEL 082(295)1106

福岡支店 TEL 092(642)7330
 札幌営業所 TEL 011(764)9691
 仙台営業所 TEL 022(388)7666
 新潟営業所 TEL 025(286)2125

URL: <http://www.kyc.co.jp> E-mail: info@kyc.co.jp

TEL 06 (6268) 3190

沖縄営業所 TEL 098(875)5191
 高松出張所 TEL 087(868)5700